

# LEGA

БЕЗЫНЕРЦИОННЫЕ КАТУШКИ  
1000/2000

- Усиленная ведущая шестерня
- 7+1 подшипников
- Обгонная муфта подшипников
- Высокопрочный графитовый материал
- Компьютерная балансировка ротора
- Крепкая рукоятка из алюминия
- Мощный ролик лесоукладывателя с дужкой
- Алюминиевая шпуля
- Мягкий кноб из EVA



МОДЕЛЬ:	ЛЕСОЕМКОСТЬ:	УСИЛИЕ НА ФРИКЦИОН:	ПЕРЕДАТОЧНОЕ ЧИСЛО:	ВЕС:
1000	мм/М: 0.165-200 / 0.185-160 / 0.205-125	4,5кг	5.1:1	254г
2000	мм/М: 0.185-170 / 0.205-140 / 0.221-120	5кг	5.1:1	264г

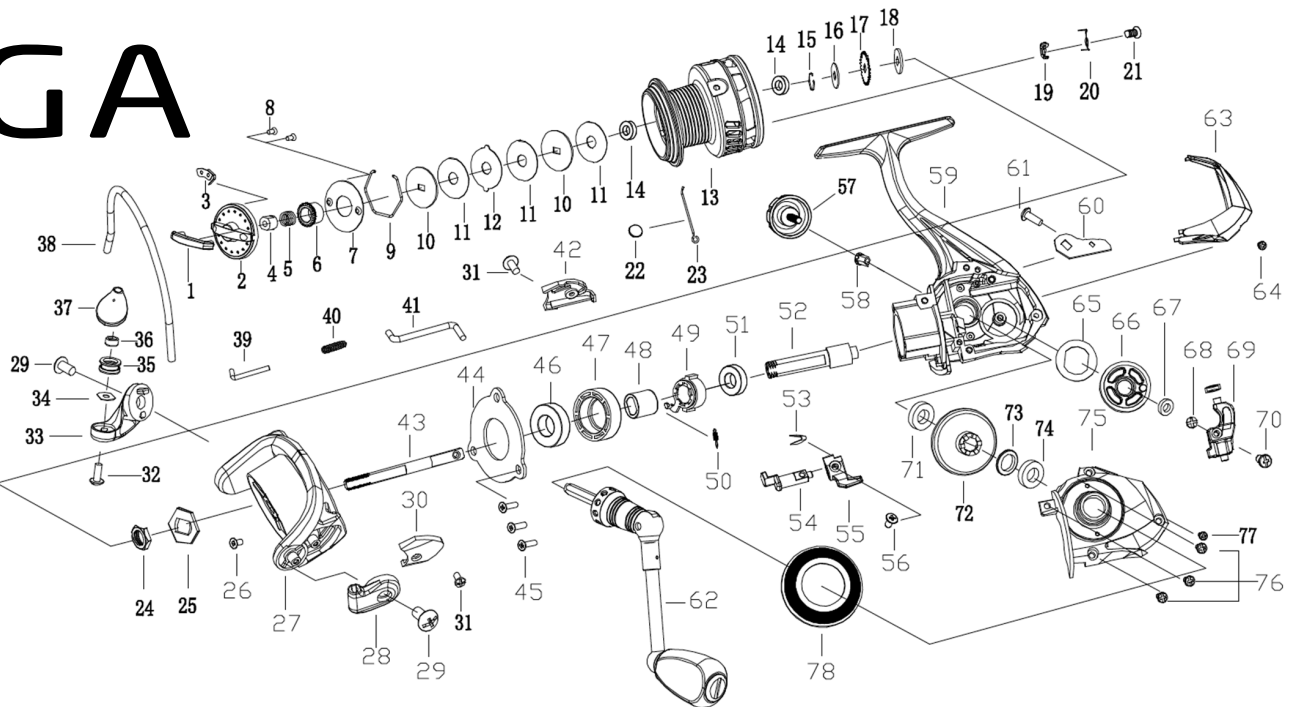
# LEGA

БЕЗЫНЕРЦИОННЫЕ КАТУШКИ  
1000/2000

РУКОВОДСТВО ПОЛЬЗОВАТЕЛЯ

YOSHIONYX

# LEGA



www.yoshionyx.ru

- |                                 |  |  |                                  |
|---------------------------------|--|--|----------------------------------|
| 1. Декоративная накладка крышки | 21. Винт рычага                            | 41. Пружина ротора                     | 61. Винт                         |
| 2. Фрикцион                     | 22. Регулировочная прокладка (опционально) | 42. Крышка ротора                      | 62. Рукоятка                     |
| 3. Трещотка                     | 23. Пружина регулировочной прокладки       | 43. Вал                                | 63. Задняя крышка                |
| 4. Муфта                        | 26. Винт шестерни бегунка                  | 44. Пластина подшипника обгонной муфты | 64. Винт                         |
| 5. Пружина                      | 25. Пластина                               | 45. Винты фиксатора подшипника         | 65. Прокладка бегунка            |
| 6. Подшипник                    | 24. Гайка ротора                           | 46. Подшипник                          | 66. Шестерня бегунка             |
| 7. Пластина фиксатора трещотки  | 27. Ротор                                  | 47. Держатель подшипника               | 67. Подшипник шестерни бегунка   |
| 8. Винты пластины               | 28. Крышка ротора                          | 48. Внутреннее кольцо фиксатора        | 68. Винт                         |
| 9. Кольцо шпули                 | 29. Винт крышки ротора                     | 49. Крышка подшипника обгонной муфты   | 69. Ползунок                     |
| 10. Шайба                       | 30. Пластина крышки ротора                 | 50. Винт роликового подшипника         | 70. Винт ползунка                |
| 11. Тормозные диски             | 31. Винт пластины                          | 51. Подшипник вала                     | 71. Подшипник корпуса            |
| 12. Ушастая шайба               | 32. Винт держателя укладывателя            | 52. Шестерня вала                      | 72. Приводная шестерня           |
| 13. Алюминиевая шпуля           | 33. Держатель укладывателя                 | 53. Пружина антиреверса                | 73. Прокладка приводной шестерни |
| 14. Подшипник шпули             | 34. Шайба держателя укладывателя           | 54. Ось антиреверса                    | 74. Подшипник крышки корпуса     |
| 15. Кольцо подшипника шпули     | 35. Ролик укладывателя                     | 55. Рычаг антиреверса                  | 75. Крышка корпуса               |
| 16. Шайба трещотки              | 36. Подшипник укладывателя                 | 56. Винт рычага антиреверса            | 76. Винты крышки корпуса         |
| 17. Шестеренка                  | 37. Шляпка укладывателя                    | 57. Крепежный винт рукоятки            | 77. Винт                         |
| 18. Шайба шестеренки            | 38. Дужка лесоукладывателя в сборе         | 58. Шестиугольная прокладка            | 78. Декоративный элемент корпуса |
| 19. Рычаг (переключатель)       | 39. Скоба                                  | 59. Корпус                             |                                  |
| 20. Пружина рычага              | 40. Сдавливающая пружина                   | 60. Прокладка ползунка                 |                                  |

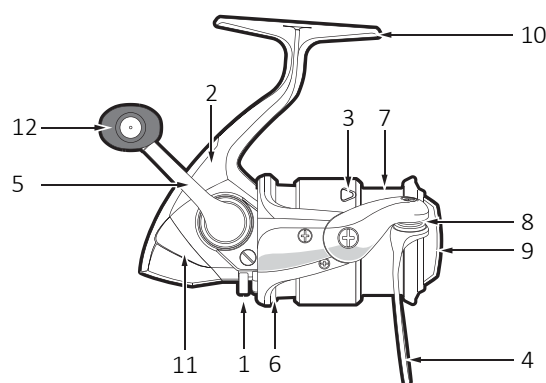
## СПАСИБО ЗА ПОКУПКУ РЫБОЛОВНОЙ КАТУШКИ YOSHI ONYX!

Вы сделали прекрасный выбор, приобретая катушку Yoshi Onyx Lega. Yoshi Onyx – молодой, но уже заявивший о себе амбициозный рыболовный бренд, зародившийся в самом сердце Японии – городе Йокогама. Бренд Yoshi Onyx выделяется ярким и стильным дизайном, превосходным качеством, а также привлекательной ценой.

Yoshi Onyx Lega является современной катушкой как снаружи, так и внутри. Плавные формы, современный дизайн, легкий ход и высокий срок службы за небольшие деньги. 7 и 1 подшипников, а также балансировка ротора компьютером, позволили сделать плавную катушку с минимальными люфтами. Данная модель является самой легкой в линейке, то есть найдется нужный вариант как для ультралайта, так и для более тяжелой ловли.

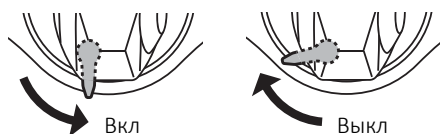
www.yoshionyx.ru

## ПЕРЕЧЕНЬ ОСНОВНЫХ ЭЛЕМЕНТОВ БЕЗЫНЕРЦИОННЫХ КАТУШЕК YOSHI ONYX



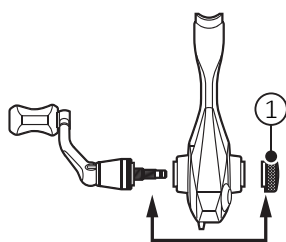
- |  |                                   |
|--|-----------------------------------|
| 1. Рычажок-переключатель стопора обратного хода ротора | 7. Шпуля                          |
| 2. Ножка корпуса                                       | 8. Ролик лесоукладывателя         |
| 3. Фиксатор лески                                      | 9. Регулятор фрикционного тормоза |
| 4. Дужка лесоукладывателя                              | 10. Крепежная планка              |
| 5. Рукоятка  | 11. Корпус                        |
| 6. Ротор   | 12. Кноб рукоятки                 |

### РЫЧАЖОК-ПЕРЕКЛЮЧАТЕЛЬ СТОПОРА ОБРАТНОГО ХОДА РОТОРА



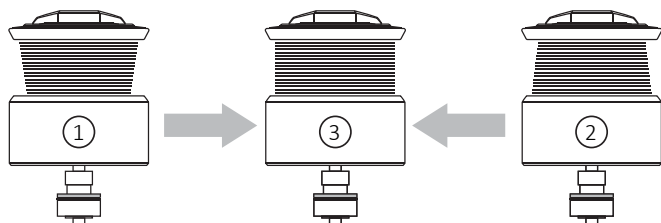
Положение **Вкл.** Рукоятка вращается только вперед  
 Положение **Выкл.** Рукоятка вращается как в переднем, так и в заднем направлении

### ПЕРЕУСТАНОВКА РУКОЯТКИ

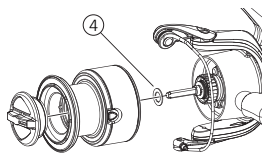


Для переустановки рукоятки необходимо отвернуть крепежный винт (рис. 1), извлечь рукоятку и переустановить ее на противоположную сторону, вставив ее шток в гнездо ведущей шестерни основной передачи. После этого зафиксировать рукоятку крепежным винтом.

### КОРРЕКТИРОВКА НАМОТКИ



В целях корректировки намотки возможно использование дополнительной регулировочной прокладки, используя которую вы можете видоизменить намотку лески (рис. 4). (Не входит в комплект)

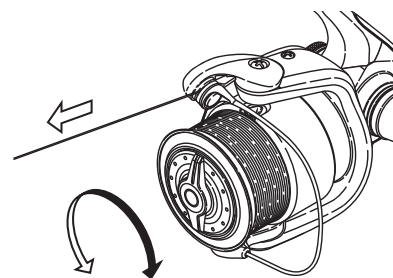


На рис. 1 и 2 примеры незначительного смещения намотки. Вариант ее идеального расположения на рис. 3.

НАМОТКА ЗА 1 ОБОРОТ РУКОЯТКИ:

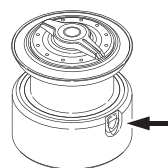
МОДЕЛЬ	При пустой намотке:	При заполненной намотке:
1000	430мм	615мм
2000	435мм	665мм

### НАСТРОЙКА ФРИКЦИОННОГО ТОРМОЗА



Расположение регуляторов фрикционного тормоза находится на передней плоскости шпули. Установка необходимой силы торможения должна быть на 30% меньше прочности используемой лески.

### ФИКСАЦИЯ ЛЕСКИ НА ШПУЛЕ



Шпули безынерционных катушек Yoshi Onyx имеют удобный пластиковый фиксатор лески, расположенный на корпусе шпули.

### СНЯТИЕ И УСТАНОВКА ШПУЛИ

#### Снятие:

Откручивайте регулятор против часовой стрелки до момента пока он не ослабнет (рис.1). Вытащите регулятор как показано на рис.2, после этого извлеките шпулю в том же направлении.

#### Установка:

Медленно вращайте шпулю, при этом немного прижимая ее к валу до момента когда вал полностью войдет внутрь шпули, после чего затяните шпулю, закручивая регулятор по часовой стрелке.

